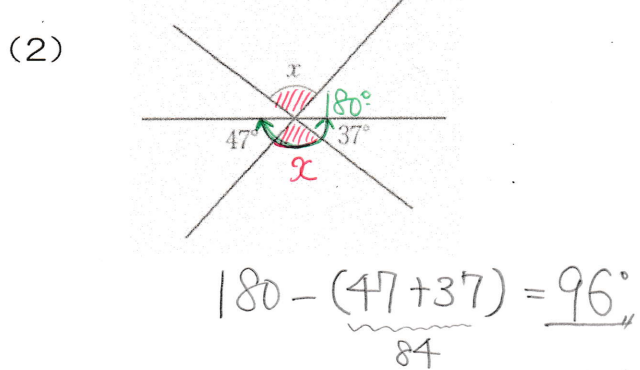
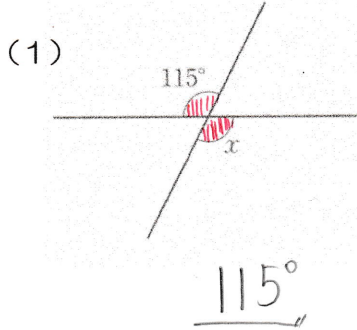


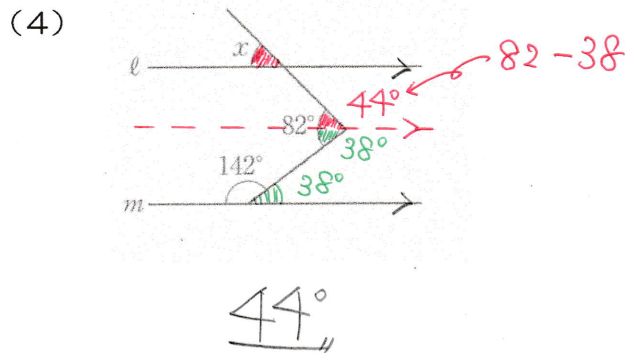
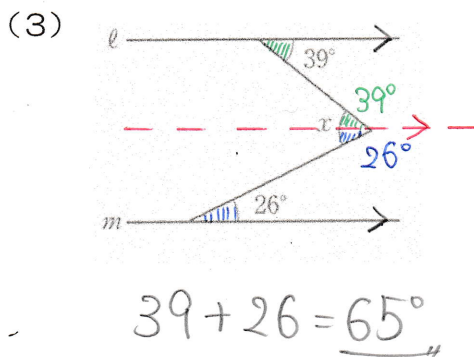
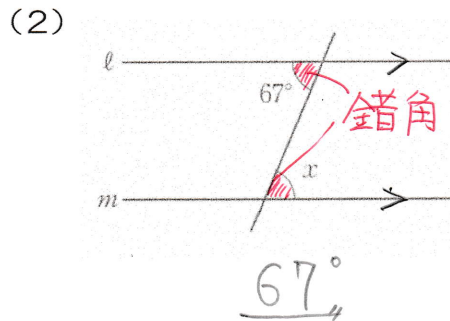
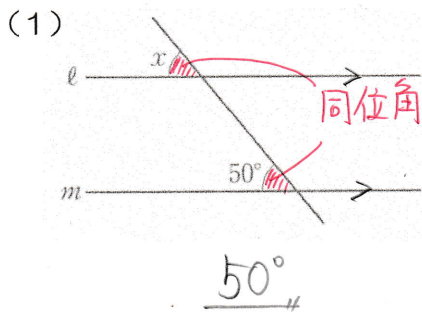
中2～第29回角と平行線～

氏名： 解答・解説

例1 次の図で、 $\angle x$ は何度ですか。



例2 次の図で、 $l \parallel m$ のとき、 $\angle x$ は何度ですか。



☆ ポイント！
 (「く」の字がある時)
 ⇒ 折れ曲がりを通る平行線を引く!!