

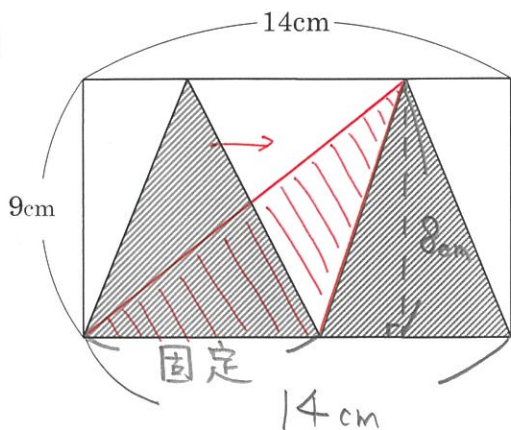
1から学ぶ中学受験算数 ~第82回面積を求める工夫②(等積変形)~

氏名:

解答・解説

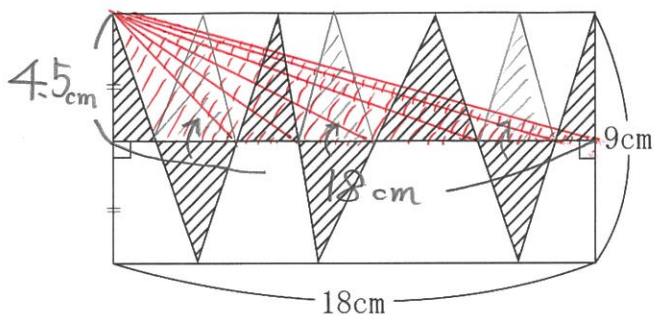
例1 次の長方形で、斜線部分の面積は何 cm^2 ですか。

(1)



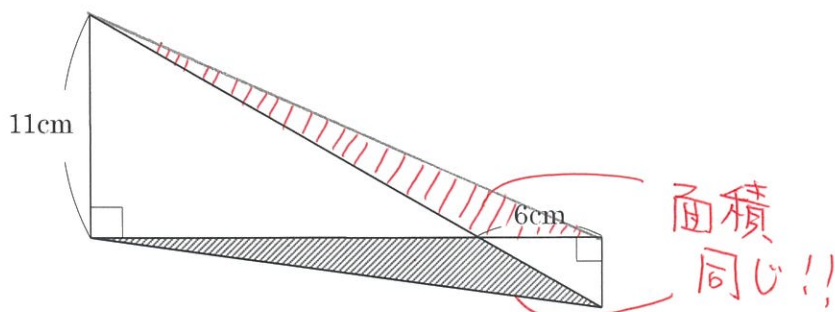
$$14 \times 8 \div 2 = \underline{56 \text{ cm}^2}$$

(2)



$$18 \times 4.5 \div 2 = \underline{40.5 \text{ cm}^2}$$

例2 次の図で、斜線部分の面積は何 cm^2 ですか。



$$6 \times 11 \div 2 = \underline{33 \text{ cm}^2}$$