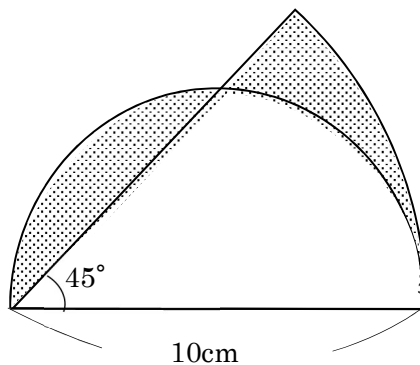


1 から学ぶ中学受験算数 ～第82回面積を求める工夫③（等積移動）～

氏名：

例1 次の図は、半円とおうぎ形を組み合わせたものです。斜線部分の面積は何 cm^2 ですか。



例2 次の図のような半径 6cm のおうぎ形があります。斜線部分の面積は何 cm^2 ですか。

