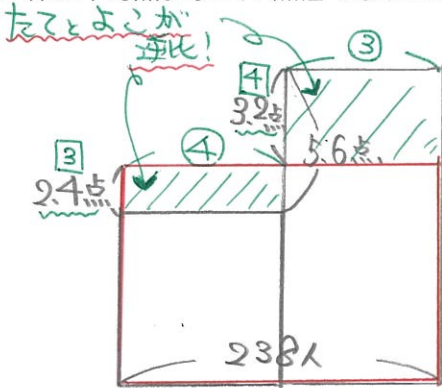


1から学ぶ中学受験算数 ~第12回 平均算③~

氏名：

解答・解説

例1 238人の生徒に算数のテストをしたところ、男子の平均点は女子の平均点より5.6点低く、全体の平均点より2.4点低くなりました。男子の人数は何人ですか。



⑦ = 238人より

① = $238人 \div 7 = 34人$

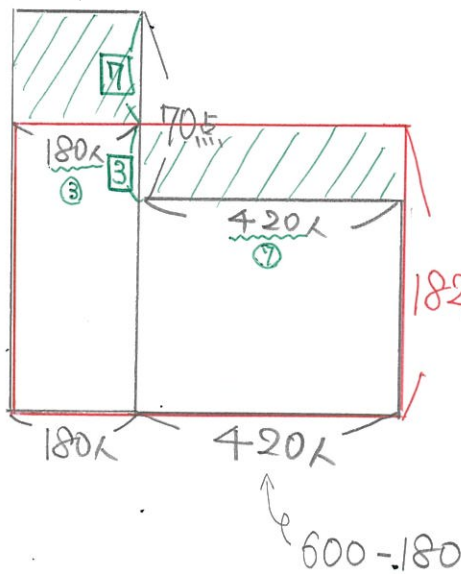
だから男子は

$34人 \times 4 = 136人$

女子は

$34人 \times 3 = 102人$

例2 ある入学試験に600人が受験し、合格者は180人でした。この試験の受験者全体の平均点は182点で、合格者と不合格者の平均点の差は70点でした。このとき、合格者の平均点は何点ですか。



⑩ = 70点より

① = $70点 \div 10 = 7点$

だから ⑦ = $7点 \times 7 = 49点$

182点より合格者の平均点は

$182 + 49 = 231点$