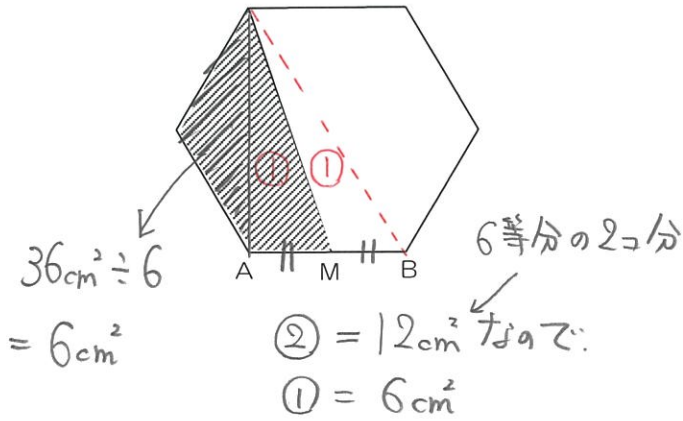


1から学ぶ中学受験算数 ~第80回正六角形の分割②~
 氏名: 解答・解説

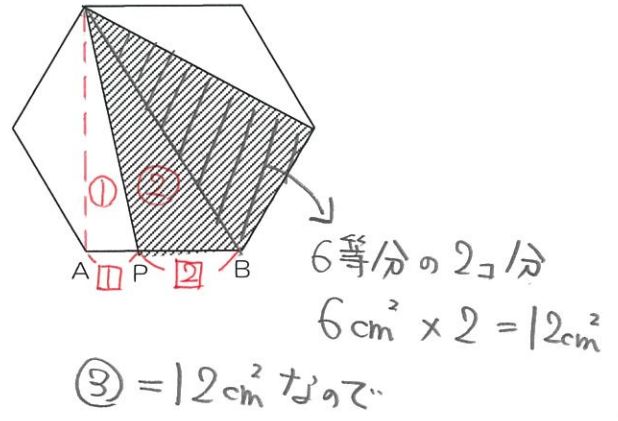
例題 次の図の正六角形は面積が 36cm^2 です。斜線部分の面積はそれぞれ何 cm^2 ですか。

(1) $AM = MB$



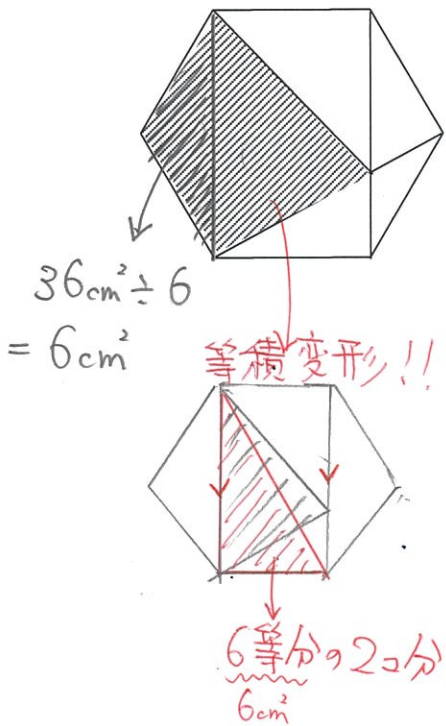
だから斜線部分は
 $6 + 6 = 12\text{cm}^2$

(2) $AP : PB = 1 : 2$



だから ② = $4\text{cm}^2 \times 2 = 8\text{cm}^2$
 斜線部分は
 $8 + 12 = 20\text{cm}^2$

(3)



だから斜線部分は
 $6 + 12 = 18\text{cm}^2$

$6\text{cm}^2 \times 2 = 12\text{cm}^2$