

気付けばスッキリ受験算数 ~第21問~

氏名: 解答・解説

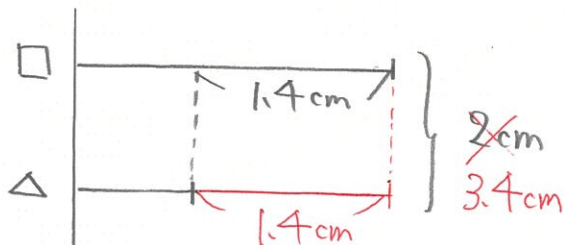
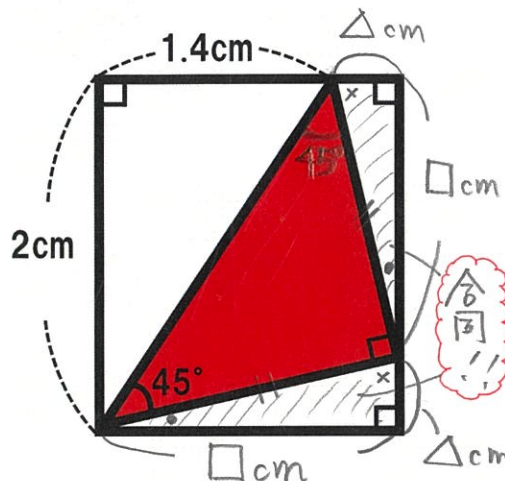
問題 右図のような長方形の中にある、色の付いた三角形の面積は何 cm^2 ですか。
(六甲学院中 2013)

右の図より

$$\square + \triangle = 2\text{cm (和)}$$

$$\square - \triangle = 1.4\text{cm (差)}$$

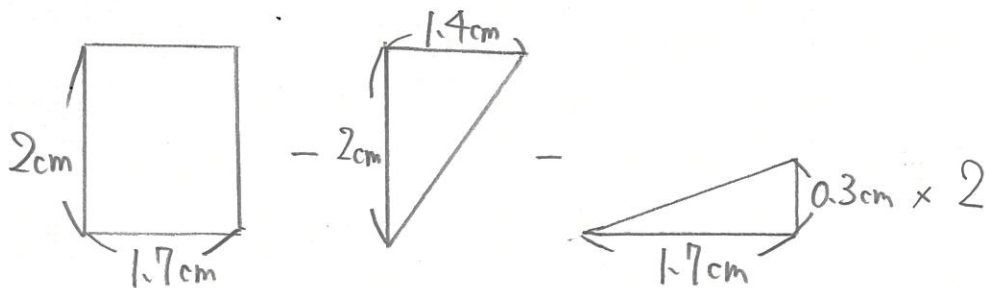
和差算で解く!



$$3.4\text{cm} \div 2 = 1.7\text{cm} (\square)$$

$$1.7 - 1.4 = 0.3\text{cm} (\triangle)$$

だから、色の付いた三角形の面積は、



$$= 3.4 - 1.4 - 0.51$$

$$= \underline{1.49\text{cm}^2}$$