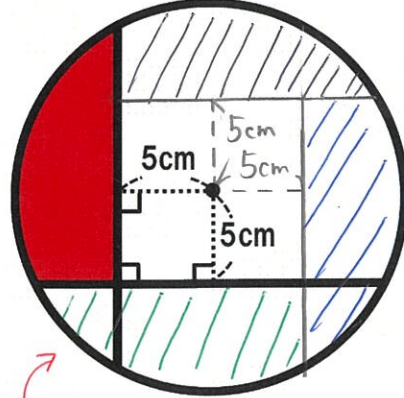


気付けばスッキリ受験算数 ~第20問~

氏名：

解答・解説

問題 右の図の円は、半径 10cm の円です。
斜線部分の面積は何 cm^2 か求めなさい。
(甲陽学院中 2019)



右の図の赤・緑・青・黒の面積は、



$$\begin{aligned} &= 10 \times 10 \times 3.14 - 10 \times 10 \\ &= 314 - 100 \\ &= 214 \text{ cm}^2 \end{aligned}$$

だから赤の面積は

$$214 \text{ cm}^2 \div 4 = \underline{53.5 \text{ cm}^2}$$

* 赤色と同じ形をつくる
ように補助線を引いていく!