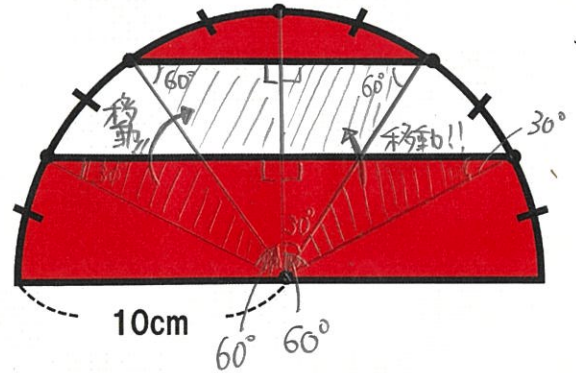


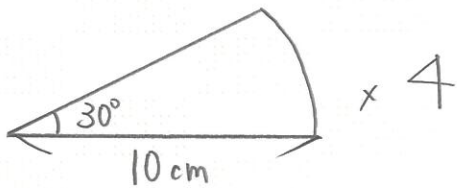
気付けばスッキリ受験算数 ~第23問~

氏名: 解答・解説

問題 右の図は、半径 10cm の半円の弧の長さを6等分した点を何点か結んだものです。
色の付いた部分の面積は何 cm² か求めなさい。
(広尾学園中学 2019)



右の図より
色の付いた部分は



$$\begin{aligned}
 &= 10 \times 10 \times 3.14 \times \frac{1}{12} \times 4 \\
 &= \frac{314}{3} \text{ cm}^2 \\
 &= \frac{\quad}{(104\frac{2}{3} \text{ cm}^2)}
 \end{aligned}$$