

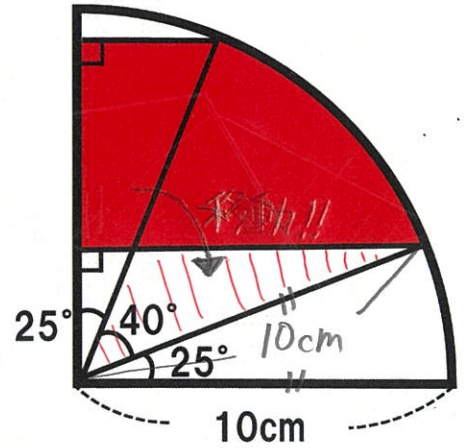
気付けばスッキリ受験算数 ~第17問~

氏名：

解答・解説

**問題** 右の図のように、半径 10cm のおうぎ形があります。  
色のついた部分の面積は何  $\text{cm}^2$  か求めなさい。  
(渋谷教育学園渋谷中学 2017)

右のように移動すると、  
色のついた部分は下のようになる。



$$10 \times 10 \times 3.14 \times \frac{1}{9} = \frac{314}{9} \text{cm}^2$$
$$\underline{\hspace{10em}}$$
$$\left(34\frac{8}{9} \text{cm}^2\right)$$