

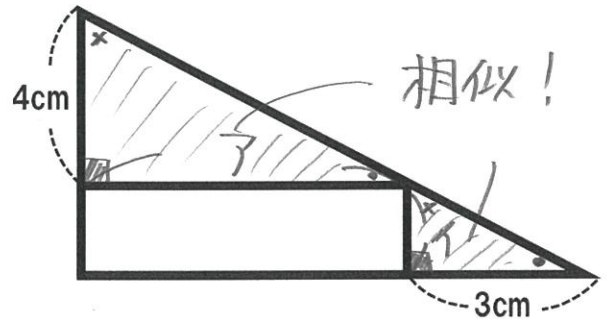
気づけばスッカリ受験算数 ~第15問~

氏名：

解答・解説

問題 右の図のように、直角三角形の中に長方形が入っているとき、この長方形の面積は何  $\text{cm}^2$  ですか。  
(高輪中 2012)

右の図の相似な三角形  
について、相似比から  
比例式をつくる!



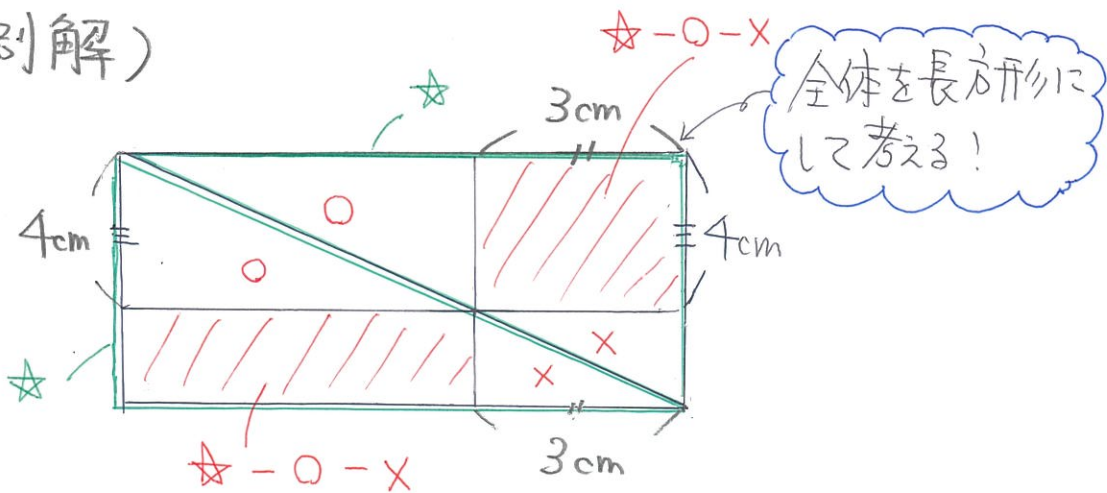
$$4_{\text{cm}} : \underbrace{1}_{\times} = \underbrace{ア}_{\times} : 3_{\text{cm}}$$

$$ア \times 1 = 12$$

長方形の面積は

「ア×1」で求めるので: 12  $\text{cm}^2$

(別解)



赤の斜線どりの長方形は  
面積が等しい!

だから求める長方形は. 4 × 3 = 12  $\text{cm}^2$