

1から学ぶ中学受験算数 ～第71回濃度算の応用編③（濃度の比）～

氏名：

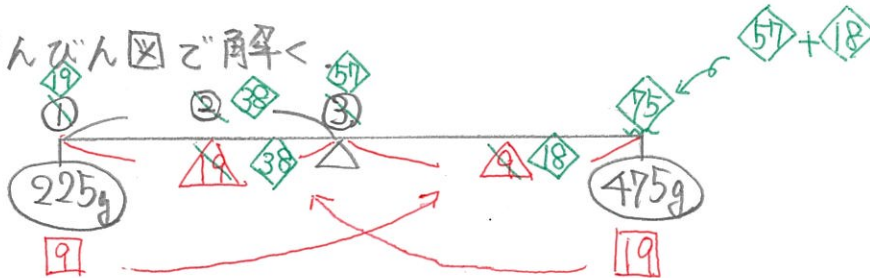
解答・解説

例題 225gの食塩水Aと475gの食塩水Bを混ぜたら、食塩水Aの3倍の濃度の食塩水ができました。もとの食塩水AとBの濃度の比を、最も簡単な整数の比で表しなさい。

Aの濃度を①とする。

出来た食塩水の濃度は①×3=③

※ てんびん図で解く

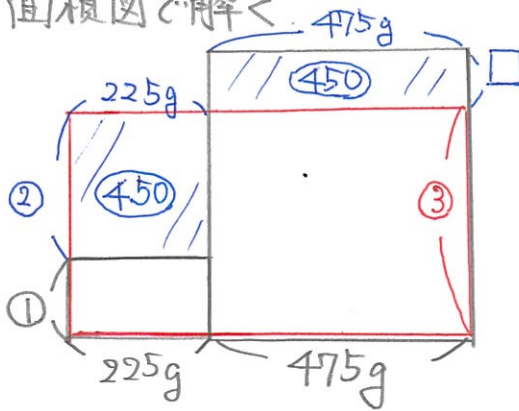


比を合わせる！

$$\begin{array}{l} \textcircled{2} \times 19 \rightarrow \textcircled{38} \\ \triangle 19 \times 2 \end{array}$$

だから AとBの濃度は 19:75

※ 面積図で解く



$$\square = \frac{450}{475} = \frac{18}{19}$$

だから Bの濃度は

$$\textcircled{3} + \frac{18}{19} = 3\frac{18}{19}$$

AとBの濃度は

$$1 : 3\frac{18}{19} = 1 : \frac{75}{19}$$

$$= \frac{19}{19} : \frac{75}{19}$$

$$= \underline{19:75}$$