

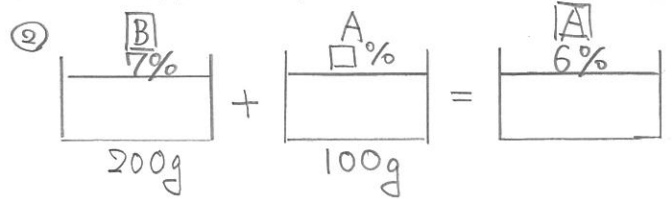
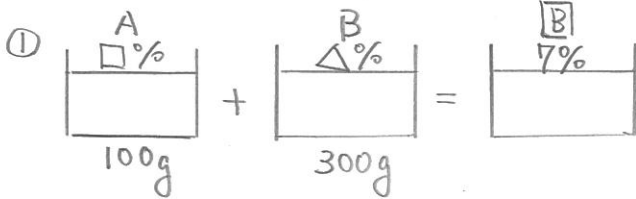
1から学ぶ中学受験算数～第71回濃度算の応用①（食塩水の入れ替え）～

氏名：解答・解説

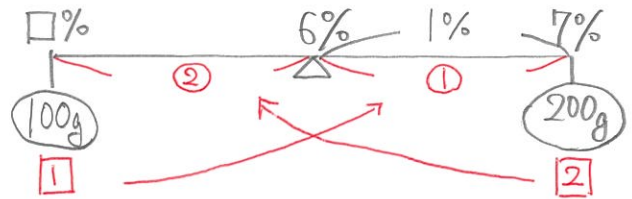
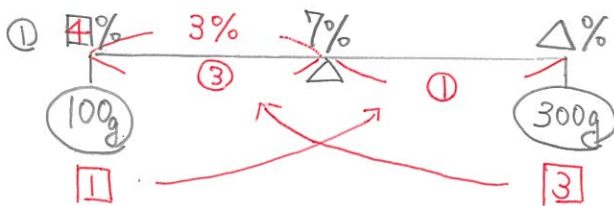
例題 2つの容器A, Bがあり, Aには200g, Bには300gの食塩水が入っています。  
 ① Aから100gくみ出してBに入れ、よくかき混ぜてBから200gくみ出してAに入れたら、  
 Aは6%, Bは7%の食塩水になりました。

はじめ, A, Bに入っていた食塩水の濃度は, それぞれ何%でしたか。

残りは  $200 - 100 = 100g$



※てんびん図で解く！



③ = 3% なのて

① =  $3\% \div 3 = 1\%$

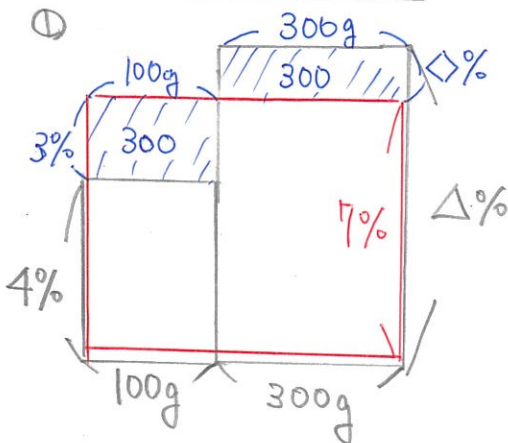
だから  $\Delta = 7 + 1 = 8\% (B)$

① = 1% なのて

② =  $1\% \times 2 = 2\%$

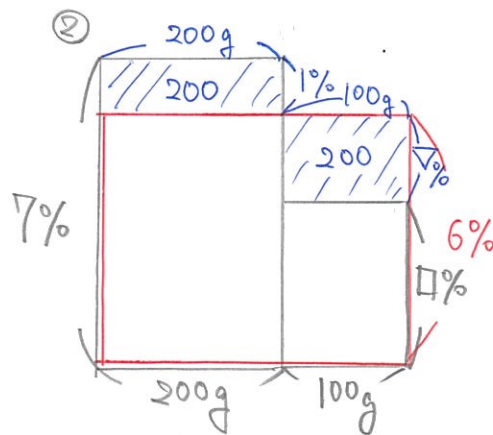
だから  $\square = 6 - 2 = 4\% (A)$

※面積図で解く！



$\diamond = 300 \div 300 = 1\%$

だから  $\Delta = 7 + 1 = 8\% (B)$



$\nabla = 200 \div 100 = 2\%$

だから  $\square = 6 - 2 = 4\% (A)$