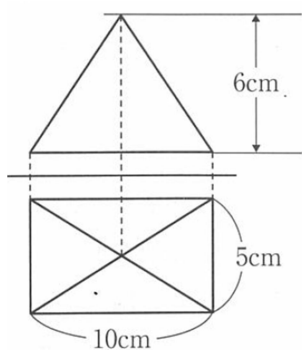


中1～第59回投影図～

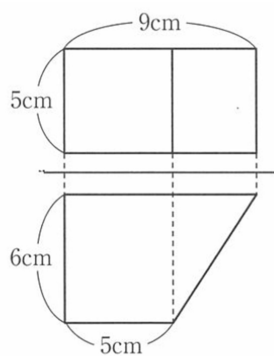
氏名：

**例題** 次の投影図で表された立体の体積を求めなさい。

(1)



(2)



(3)

