

中1～第59回投影図～

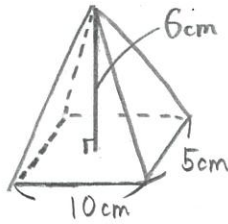
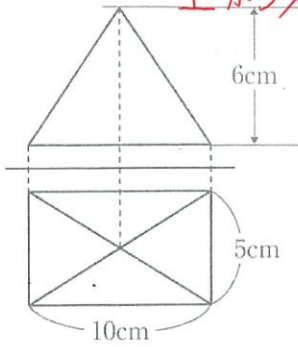
氏名：

解答・解説

例題 次の投影図で表された立体の体積を求めなさい。

→ 正面から見た図(立面図)と  
上から見た図(平面図)のこと。

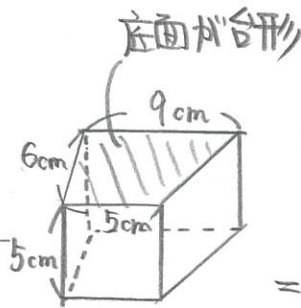
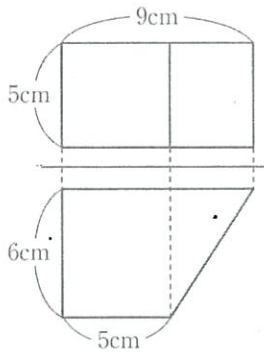
(1)



$$\frac{10 \times 5 \times 6^2}{3} \times \frac{1}{2} = 100 \text{ cm}^3$$

(底面積) (高さ)

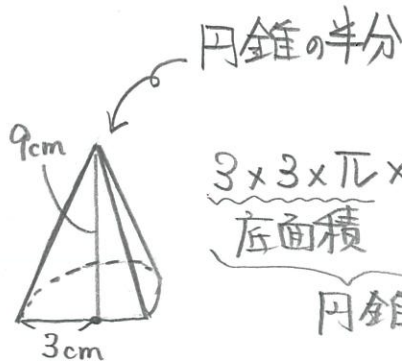
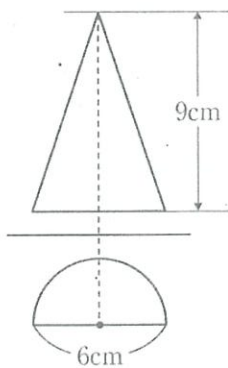
(2)



$$\frac{(5+9) \times 6 \times \frac{1}{2} \times 5}{1} = 210 \text{ cm}^3$$

(台形(底面積)) (高さ)

(3)



$$\frac{3 \times 3 \times \pi \times 9 \times \frac{1}{3} \times \frac{1}{2}}{1} = \frac{27}{2} \pi \text{ cm}^3$$

(円錐)