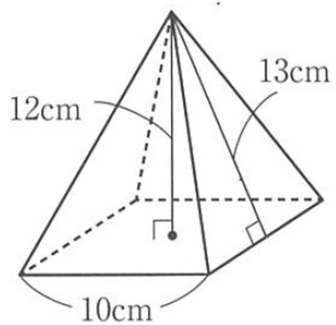


中1～第55回角錐・円錐の体積と表面積～

氏名：

**例題** 次の図の体積と表面積を求めなさい。

(1)



(2)

