

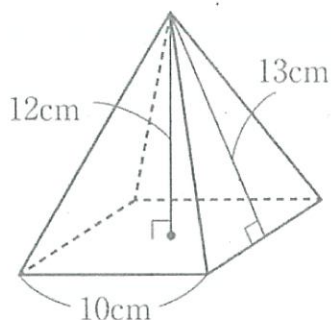
中1~第55回角錐・円錐の体積と表面積~

氏名:

解答・解説

例題 次の図の体積と表面積を求めなさい。

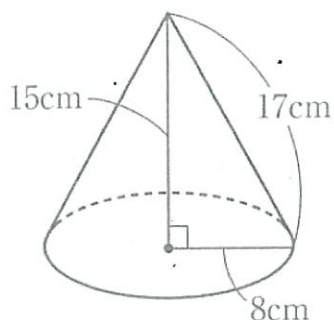
(1)



体 $10 \times 10 \times 12 \times \frac{1}{3} = 400 \text{ cm}^3$
 底面積 高さ

表 $10 \times 10 + 10 \times 13 \times \frac{1}{2} \times 4_{\text{面}} = 100 + 260 = 360 \text{ cm}^2$
 底面積 側面

(2)



体 $8 \times 8 \times \pi \times 15 \times \frac{1}{3} = 320\pi \text{ cm}^3$
 底面積 高さ

表 $8 \times 8 \times \pi + 17 \times 8 \times \pi = 200\pi \text{ cm}^2$

☆ 角錐・円錐の体積
 \Rightarrow 底面積 \times 高さ $\times \frac{1}{3}$

☆ 円錐の側面積
 \Rightarrow 母線 \times 半径 $\times \pi$