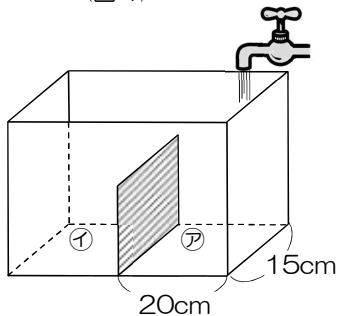


1から学ぶ中学受験算数 ～第61回 水面の高さと変化のグラフ②～

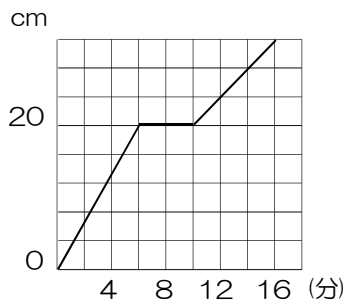
氏名：

例題 図1のような直方体の容器の中に長方形のしきりがあります。
図2は、この容器に水を入れたときの時間と水の深さの関係を表したものです。

(図1)



(図2)



(1) 水は1分間に何 cm^3 入れましたか。

(2) ①の部分のしきりの高さまでの容積は何 cm^3 ですか。

(3) 水を入れはじめてから20分後に満水になりました。容器の深さは何 cm ですか。