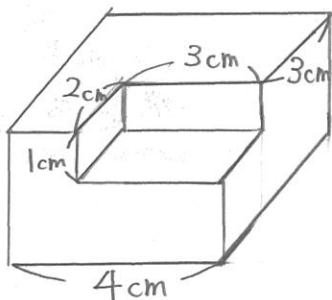


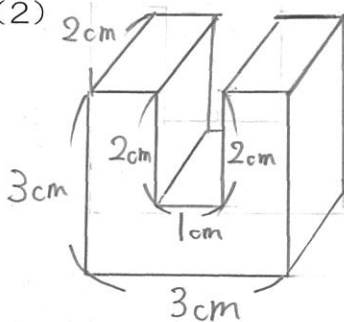
1から学ぶ中学受験算数 ~第41回 直方体と立方体(体積と表面積) ②~
氏名:

例1 次の立体の体積と表面積を求めなさい。

(1)



(2)



例2 次の立体は、1辺が10 cmの立方体を積み重ねたものです。
この立体の体積と表面積を求めなさい。

