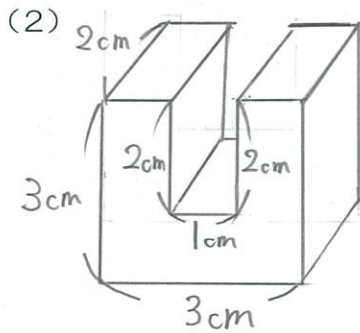
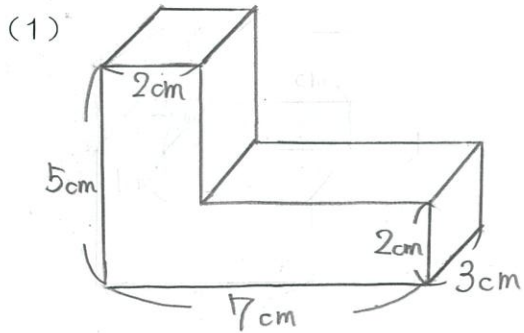


1 から学ぶ中学受験算数 ～第41回 直方体と立方体（体積と表面積）②～

氏名：

例1 次の立体の体積と表面積を求めなさい。



例2 次の立体は、1 辺が10 cmの立方体を積み重ねたものです。  
この立体の体積と表面積を求めなさい。

